

LIBRA

PLUG IN TOTAL MODULARITY



GALILEI
REFRIGERAZIONE & DESIGN

LIBRA È ESPRESSIONE DEL PROGETTO **VI.DE.RE.** VISIBILITY, DESIGN, RELIABILITY

LIBRA HAS BEEN DEVELOPED ACCORDING TO PROJECT **VI. DE. RE.**
VISIBILITY, DESIGN, RELIABILITY

LIBRA EST L'EXPRESSION DU CONCEPT **VI. DE. RE.**
VISIBILITÉ, DESIGN, FIABILITÉ

LIBRA WURDE IM RAHMEN DES PROJEKTES **VI. DE. RE.**
ENTWICKELT VISIBILITY, DESIGN, RELIABILITY

LIBRA HA SIDO DESARROLLADO DE ACUERDO AL PROYECTO **VI. DE. RE.**
VISIBILIDAD, DISEÑO, FIABILIDAD



Libra 70 T 1250



Libra 70 Q 1250



Libra 70 D 937



Libra 70 D 1875



Ecodesign EU 2019/2018
Energy Labelling EU 2019/2024

3M2 (-1/7°C)



TRASPARENZA DELLE SUPERFICI

Per una visione completa di tutta la merce esposta

RIGORE DELLE FORME

Forme semplici, merce in primo piano

PIÙ PRODOTTO ESPOSTO

Per metro quadrato di superficie grande capacità di carico con ingombri ridotti

FACILITÀ DI INTEGRAZIONE

In ogni tipologia di negozio possibilità di combinare più mobili

CONSUMI ENERGETICI RIDOTTI

Valvola termostatica, ventilatori elettronici, alto isolamento termico, dimensionamento generoso dell'evaporatore

LUNGA DURATA DEL BANCO

Lamieraggi interni in acciaio zincato e verniciato a polveri, evaporatore protetto contro la corrosione, componenti di prima qualità

BASSI COSTI DI INSTALLAZIONE

Protezione elettrica magneto-termica e differenziale di serie

FACILITÀ DI PULIZIA

Componenti facilmente smontabili

* La classificazione energetica si riferisce a precise configurazioni del prodotto. Per maggiori informazioni consultare il Registro Europeo dei Prodotti, per l'Etichettatura Energetica EPREL o contattare i nostri Uffici Commerciali



COMPLETE TRANSPARENCY

Of the upper section, allowing for excellent visual merchandising

SIMPLE AND SHARP LINES

Sober and elegant shapes, product in foreground

HIGHEST FOOTPRINT PRODUCTIVITY

More food in a small cabinet

EASY TO INTEGRATE

In any store format

REDUCED ENERGY CONSUMPTION

Expansion valve, EC-fans, highest thermal insulation, big evaporator

LONG LIFE OF THE CABINET

All metal parts inside the case in galvanized and fully coated steel, evaporator protected against corrosion, first quality components

LOW INSTALLATION COSTS

The RCBO switch in the standard equipment

SIMPLE TO CLEAN

All components easy to disassemble

* The energy classification refers to precise product configurations. For more information, please consult the European Product Database for Energy Labelling (EPREL) or contact our Sales Office



TRANSPARENCE TOTALE

Visibilité parfaite des denrées exposées

DESIGN ÉPURÉ

Esthétique sobre et élégante, mise en avant des denrées

TRÈS BONNE RENTABILITÉ

Grand volume de chargement par rapport à l'emprise au sol

FACILITE D'INTEGRATION

Adapté à tout type de magasin

CONSOMMATION TRÈS FAIBLE

Détendeur thermostatique à égalisation externe de pression, ventilateurs électroniques, évaporateurs de grande taille, isolation renforcée, compresseurs parfaitement adaptés

GRANDE LONGEVITÀ

Componenti tecnici di grande fiabilità e costruzione très soignée

FAIBLE COUT D'INSTALLATION

La protection électrique différentielle est intégrée dans la vitrine

GRANDE FACILITÉ DE NETTOYAGE

Tous les composants se démontent très facilement

* La classification énergétique fait référence à des configurations détaillées du produit. Pour plus d'informations, consultez le Registre Européen des Produits pour l'Etiquetage Énergétique EPREL ou contactez notre Service Commercial



EINE VOLLSTÄNDIGE TRANSPARENZ

Im oberen Bereich erlaubt eine exzellente Warenpräsentation

EINFACHE UND KLARE FORMEN

Sowie ein schlichtes und elegantes Design lässt die Ware im Vordergrund stehen

HÖCHSTE WARENPRÄSENTATION-FLÄCHE

Mehr Ware in kleinen Möbeln

LEICHT ZU INTEGRIEREN IN ALLEN LADENFORMATE

Anreihfähig

REDUZIERTER ENERGIEVERBRAUCH

Thermostatische Expansionsventile, hervorragende Dämmung, große Verdampfer

LANGE LEBENSDAUER DES MÖBELS

Alle Metallteile im Inneren des Gehäuses aus verzinktem und vollständig pulverbeschichtetem Stahl, Verdampfer gegen Korrosion geschützt, erstklassigen Komponenten

GERINGE INSTALLATIONS-AUFWAND

FI-Schutzschalter (Personenschutz) ist Standard

EINFACHE REINIGUNG

Alle Komponenten sind einfach zu demontieren

* Die Energieklasse bezieht sich auf spezifische Produktkonfigurationen. Weitere Informationen können Sie in der Europäischen Produktdatenbank für Energiekennzeichnung (EPREL) erhalten oder bei unseren Vertriebsbüros



TOTAL TRANSPARENCIA

Permitiendo una visión excelente de todo el producto

LINEAS SIMPLÉS, RIGUROSAS

Formas sobrias y elegantes, para mostrar el producto en primer plano

MÁS PRODUCTO EXPUESTO

Por ocupación en suelo

FACILIDAD DE INTEGRACIÓN

A cualquier tipo de negocio

REDUCIDO CONSUMO ENERGÉTICO

Válvula termostática, ventiladores ec, alto aislamiento térmico, generoso evaporador

MUEBLE DE MÁS LARGA VIDA

Todas las partes metálicas internas en acero galvanizado y barnizadas al polvo, evaporador protegido a la corrosión, componentes de alta calidad

BAJO COSTE DE INSTALACIÓN

Magnetotérmico y diferencial incluidos

FACILIDAD DE LIMPIEZA

Todos los componentes son de fácil extracción

* La clasificación energética se refiere a configuraciones precisas del producto. Para más información, consulte el Registro Europeo de Productos con Etiquetado Energético EPREL o ponerse en contacto con nuestro Departamento Comercial

Angolo dello sfizio



1 PROGETTO

4 MODELLI

40 MODULI

∞ COMBINAZIONI





Libra 50 Q 937
Libra 50 D 650

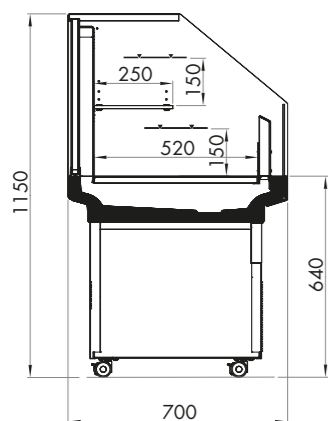
LIBRA DA MINI A MAXI

LIBRA
FROM MINI TO MAXI

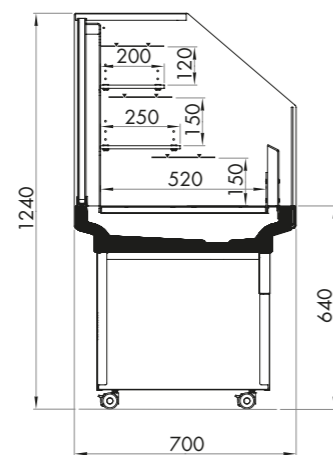
LIBRA
VON MINI BIS MAXI

LIBRA
DE MINI À MAXI

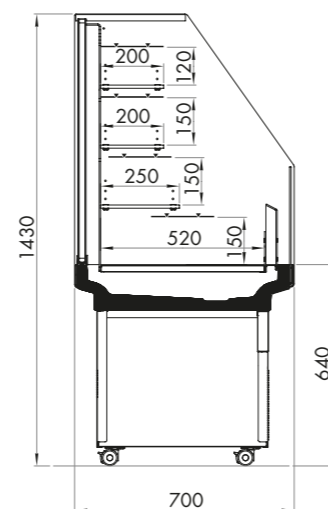
LIBRA
DE MINI A MAXI



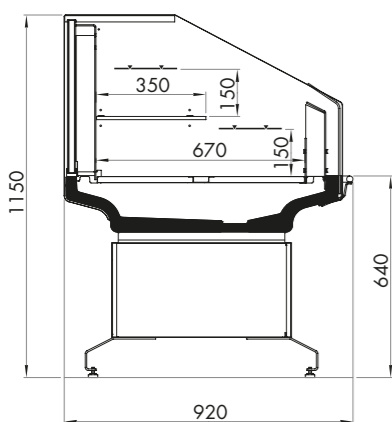
LIBRA 50 D



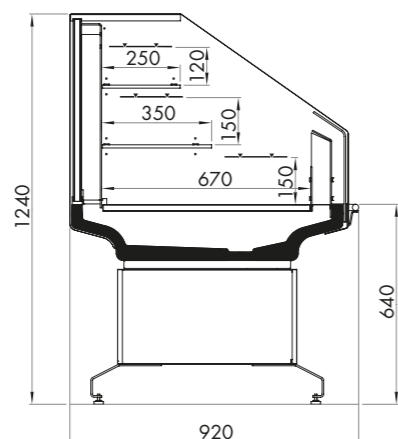
LIBRA 50 T



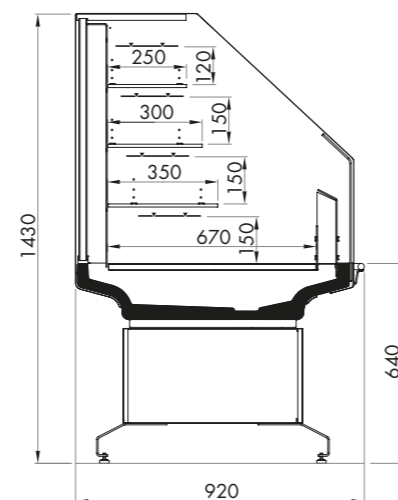
LIBRA 50 Q



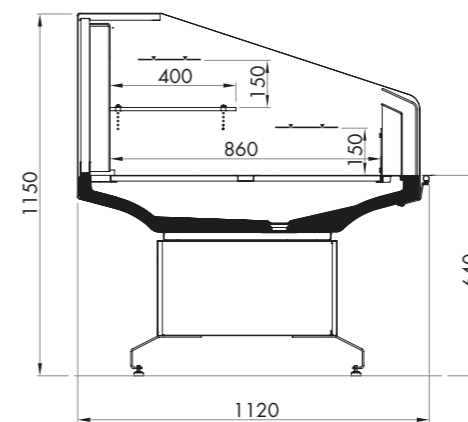
LIBRA 70 D



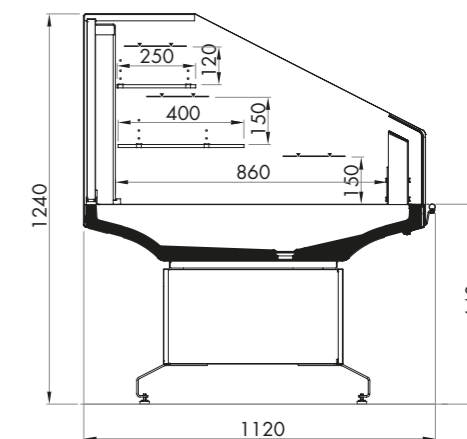
LIBRA 70 T



LIBRA 70 Q



LIBRA 90 D



LIBRA 90 T

	Lunghezza (senza spalle) Length (without ends) Longueur (sans jous) Länge (ohne Seitenwände) Longitud (sin laterales) mm	Refrigerante Refrigerant Réfrigérant Kältemittel Refrigerante	Classe di temperatura Temperature class Classe de température Temperaturbereich Clase climática	Superficie espositiva Max. display area Surface max. d'exposition Maximale Auslagefläche Máxima superficie de exposición m ²	Capacità di carico Volume capacity Volume utile Nutzinhalt Volumen útil dm ³
Libra 50 D	650	R290	3M2	0,50	75
	937	R290	3M2	0,72	108
Libra 50 T	650	R290	3M2	0,63	91
	937	R290	3M2	0,91	131
Libra 50 Q	650	R290	3M2	0,76	110
	937	R290	3M2	1,10	159
Libra 70 D	937	R290	3M2	0,96	143
	1250	R290	3M2	1,28	191
	1875	R290	3M2	1,91	287
Libra 70 T	937	R290	3M2	1,19	172
	1250	R290	3M2	1,59	229
Libra 70 Q	1250	R290	3M2	1,96	285
Libra 90 D	1250	R290	3M2	1,58	236
Libra 90 T	1250	R290	3M2	1,89	274



Libra 50 D 650

MASSIMA ADATTABILITÀ

Ingombri ridotti, forme moderne, disponibilità di più taglie

MAXIMUM ADAPTABILITY

Reduced dimensions, modern shapes, several sizes available

ADAPTABILITE MAXIMALE

Dimensions réduites, design contemporain, disponible dans plusieurs tailles

VIELFALT

Optimierte Abmessungen, einfache Formen, breite Auswahl an Modulen

MÁXIMA ADAPTABILIDAD

Cornisa reducida, líneas modernas, otras medidas disponibles



GALILEI PLUG IN
TOTAL MODULARITY

1 PROGETTO

4 MODELLI

40 MODULI

∞ COMBINAZIONI



Libra 90 T 1250



Libra 90 D 1250

GALILEI PLUG IN
TOTAL MODULARITY

1 PROJECT

4 MODELS

40 MODULES

∞ COMBINATIONS

GALILEI PLUG IN
TOTAL MODULARITY

1 PROJET

4 MODELES

40 MODULES

∞ COMBINAISONS

GALILEI PLUG IN
TOTAL MODULARITY

1 PROJEKT

4 MODELLE

40 MODULEN

∞ KOMBINATIONEN

GALILEI PLUG IN
TOTAL MODULARITY

1 PLATAFORMA

4 FAMILIAS

40 MODELOS

∞ COMBINACIONES

PERSONALIZZAZIONI

Ampia gamma di vetrine, soluzioni tecniche, frontali, controllori

CUSTOMIZATION

Wide offer of superstructures, technical solutions, front cladding, controllers

PERSONNALISATION

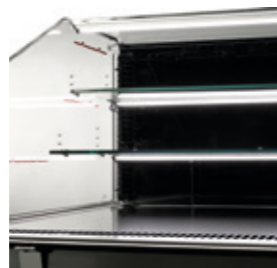
Vaste gamme de vitrines, solutions techniques, soubassements, régulateurs

KUNDENINDIVIDUELL

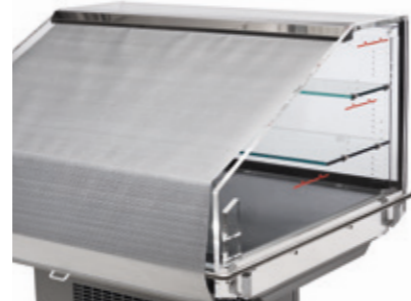
Breite Auswahl an Aufsätze, technische Lösungen, Front, Regler

PERSONALIZABLE

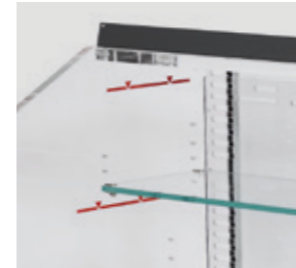
Amplia gama de vitrinas, soluciones técnicas, controladores electrónicos



Illuminazione LED
LED lighting
Éclairage LED
LED Beleuchtung
Iluminación LED



Tenda notte
Night blind
Rideau de nuit
Nachrollo
Cortina de noche



Porta prezzi
Price holder
Porte étiquettes
Preisleiste
Porta precios



Ferma merce
Product stopper
Arrêtoir produit
Warenstopper
Stopper de producto



Griglia di fondo
Display grid
Clayette en fil
Boden Gitter
Parrilla

Controllore elettronico
Control panel
Elektronische Steuerung
Régulateur électronique
Controlador electrónico

VI
VISIBILITY
DE
DESIGN
RE
RELIABILITY

